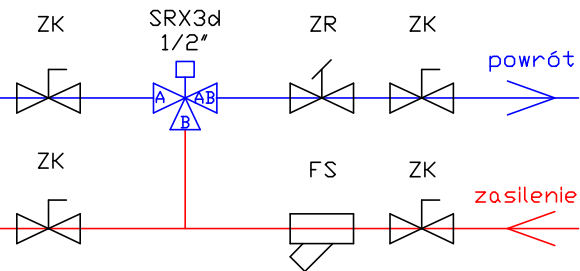
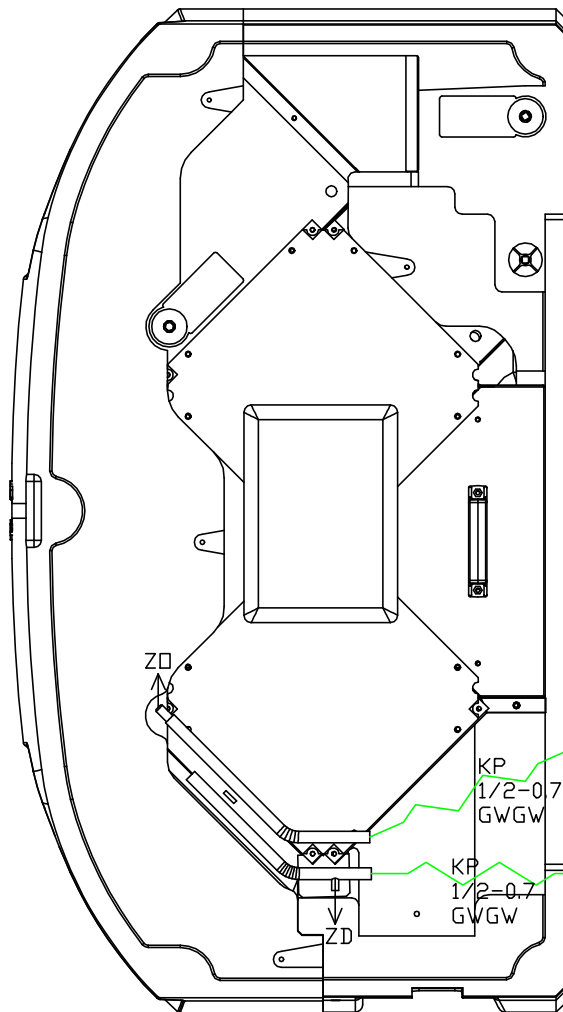


Flowair

Podłączenie hydrauliczne jednostek OXEN X2-W zawór trójdrogowy SRX3d (wchodzi w skład jednostki OXEN X2-W)

OXEN X2-W..
bok prawy jednostki



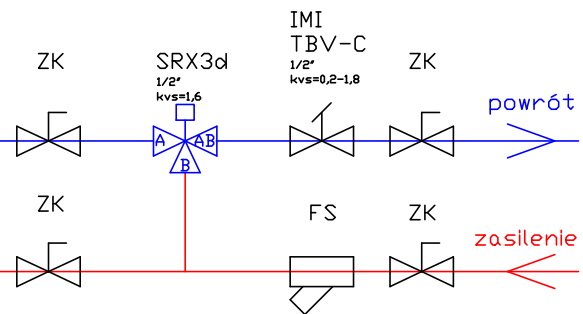
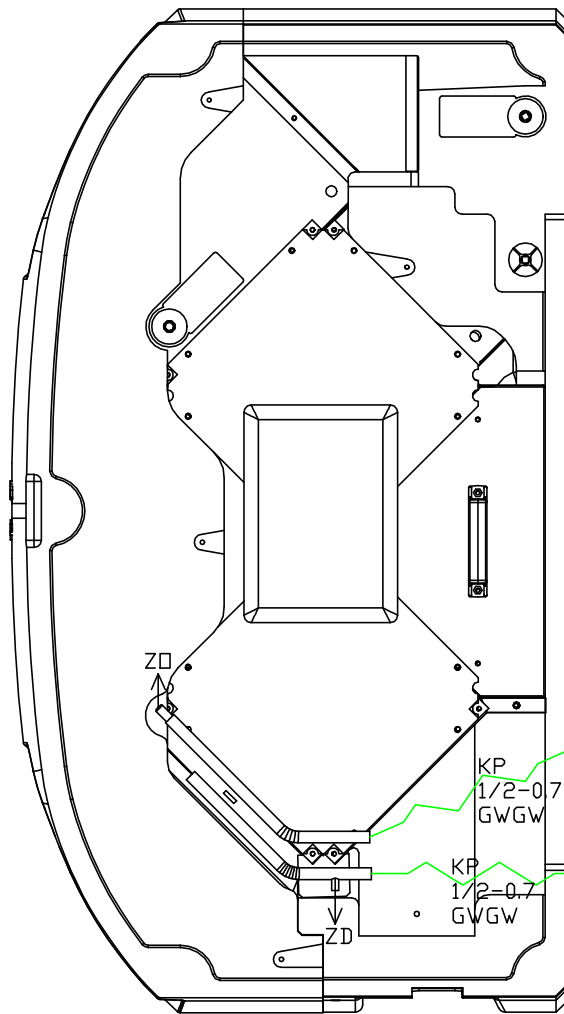
- ZK - zawór odcinający
- ZD - zawór odpowietrzający (przy wymienniku wyposażenie standardowe)
- ZD - zawór odwadniający (przy wymienniku wyposażenie standardowe)
- FS - filtr siatkowy
- ZR - zawór równoważący
- KP - przewody elastyczne
- SRX3d - zawór 3-drogowy z siłownikiem 3-punktowym (wyposażenie standardowe jednostki OXEN X2-W)

Flowair

Podłączenie hydrauliczne jednostek OXEN X2-W zawór trójdrogowy SRX3d (wchodzi w skład jednostki OXEN X2-W)

+ zawór równoważący

OXEN X2-W..
bok prawy jednostki



- ZK - zawór odcinający
- ZD - zawór odpowietrzający (przy wymienniku wyposażenie standardowe)
- ZD - zawór odwadniający (przy wymienniku wyposażenie standardowe)
- FS - filtr siatkowy
- IMI TBV-C - zawór równoważący z regulacją ON/OFF bez siłownika,
- KP - przewody elastyczne
- SRX3d - zawór 3-drogowy z siłownikiem 3-punktowym (wyposażenie standardowe jednostki OXEN X2-W)