

CATALOGUE CARD LEO EL S BMS | EL L BMS KARTA KATALOGOWA LEO EL S BMS | EL L BMS

GENERAL INFORMATION | INFORMACJE OGÓLNE



EN

LEO EL heating appliances form a decentralized heating system. They are equipped with electric heaters which heat the air blown by the fan.

LEO EL heaters are used for heating objects with large cubatures, such as: industrial halls, workshops, car showrooms, warehouses, pavilions, sports facilities, sacral buildings, etc. The heaters are designed for indoor operation with a maximum air dusting of 0.3 g / m³. Heaters have elements made of aluminum, plastic, copper and zinc steel, and they can not be used in environments that can cause their corrosion.

PL

Aparaty grzewcze LEO EL tworzą zdecentralizowany system ogrzewania. Są one wyposażone w grzałki elektryczne, które oddając ciepło, podgrzewają powietrze nadmuchiwane przez wentylator.

Nagrzewnice LEO EL służą do ogrzewania obiektów o dużych kubaturach, takich jak: hale przemysłowe, warsztaty, salony samochodowe, magazyny, pawilony, obiekty sportowe, obiekty sakralne itp. Nagrzewnice przeznaczone są do pracy wewnątrz pomieszczeń o maksymalnym zapyleniu powietrza 0,3g/m³. Nagrzewnice posiadają elementy wykonane z aluminium, tworzywa sztucznego, miedzi oraz stali cynkowej i nie mogą być stosowane w środowisku mogąącym powodować ich korozję.

CONTROL SYSTEM | STEROWANIE

T-box

Inteligentny sterownik z wyświetlaczem dotykowym
intelligent controller with touch screen



Working mode:

- Regulation of fan: 3 steps
- Heating regulation: 2 or 3 steps
- Heating - work of fan and heating elements
- Ventilation - work of fan
- Manual - manual adjustment of heating power and fan step
- Auto - automatic setting of heating power and fan step depending on the set and measured temp.
- Weekly programmer

Tryby pracy:

- Regulacja wydajności wentylatora: 3 stopnie
- Regulacja mocy grzewczej: 2 lub 3 stopnie
- Grzanie - praca wentylatora i grzałek
- Wentylacja - praca samego wentylatora
- Manualna - ręczna nastawa mocy grzewczej i wydajności wentylatora
- Auto - automatyczna nastawa mocy grzewczej i biegu wentylatora w zależności od temp. zadanej i mierzonej
- Programator tygodniowy

TS

3-stopniowy regulator prędkości

3-step fan speed regulator with thermostat.



Working mode:

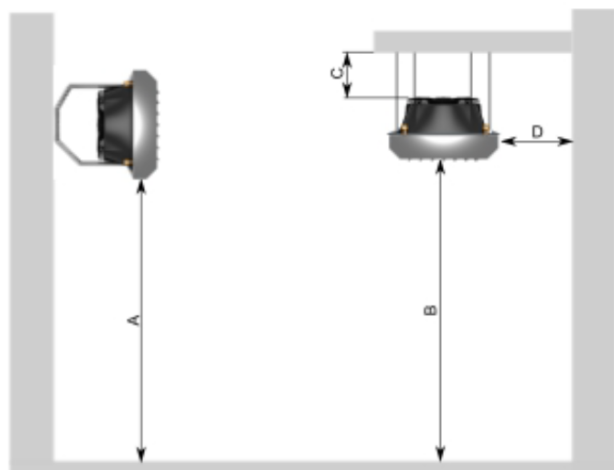
- Regulation of fan: 2 steps
- Heating regulation: 2 steps
- Heating - work of fan and heating elements
- Ventilation - work of fan
- Manual - manual adjustment of heating power connected with fan step

Tryby pracy:

- Regulacja wydajności wentylatora: 2 stopnie
- Regulacja mocy grzewczej: 2 stopnie
- Grzanie - praca wentylatora i grzałek
- Wentylacja - praca samego wentylatora

Manualna - ręczna nastawa mocy grzewczej powiązana z wydajnością wentylatora

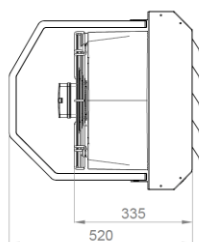
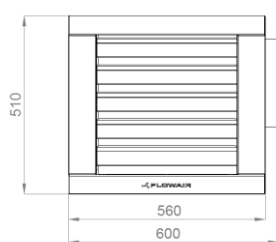
INSTALLATION | MOŻLIWOŚĆ MONTAŻU



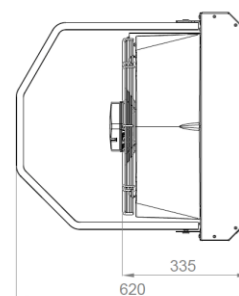
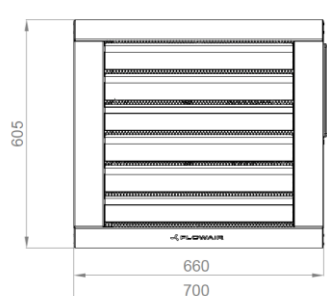
	EL S BMS	EL L BMS
A	max 3,0	max 6,0
B	max. 6,0	max 9,5
C	min. 0,2	min. 0,2
D	min. 0,5	min. 0,5

TECHNICAL DATA | DANE TECHNICZNE

LEO EL S BMS



LEO EL L BMS



	LEO EL S BMS	LEO EL L BMS
Max airflow Maks. strumień przepływu powietrza	2000 m ³ /h	4250 m ³ /h
Heating capacity range Zakres mocy grzewczej	5,3 – 10,8 kW	6,8 – 22,8 kW
Power supply Napięcie zasilania	3x400V	
Current consumption Prąd znamionowy*	15,6 A	33,3 A
IP	20	
Acoustic pressure level Poziom ciśnienia akustycznego**	56,3 dB(A)	64,1 dB(A)
Sound power level* Poziom mocy akustycznej***	71,4 dB(A)	79,2 dB(A)
Horizontal range Zasięg poziomy ****	14,0 m	24,0 m
Vertical range Zasięg pionowy *****	5,3 m	8,3 m
Casing Rodzaj obudowy	Stal, malowana proszkowo Steel, powder coated	
Colour Kolor	grafitowy graphite (RAL 7016)	
Working enviroment Środowisko pracy	Wewnątrz pomieszczeń indoor	
Work temp. range Zakres temperatury pracy	0...+50°C	
Working possition Pozycja pracy	Vertically, on the wall. Horizontally under the ceiling Pionowo, na ścianie. Poziomo pod stropem	
Device mass Masa urządzenia	19,7 kg	27,8 kg

* Inlet temperature 0°C, 3rd fan speed | Dla temp. 0°C na wlocie do urządzenia, 3 bieg wentylatora

** Acoustic pressure level has been measured 5m from the unit in a 1500m³ space with a medium sound absorption coefficient |

Poziom ciśnienia akustycznego dla pomieszczenia o średniej zdolności pochłaniania dźwięku, objętości 1500m³, w odległości 5 m od urządzenia

*** Acoustic power level according to EN ISO 3744:2011 | Poziom mocy akustycznej zgodnie z PN-EN ISO 3744:2011

**** Horizontal isothermal range for 0,5 m/s border air stream speed | zasięg poziomy strumienia izotermicznego, przy prędkości granicznej 0,5 m/s

***** Vertical nonisothermal range for ΔT = 5°C and for 0,5 m/s border air stream speed | zasięg pionowy strumienia nieizotermicznego przy ΔT = 5°C, przy prędkości granicznej 0,5 m/s