

CATALOGUE CARD DIFFUSER LEO L | DIFFUSER LEO XL KARTA KATALOGOWA KONFUZOR LEO L | KONFUZOR LEO XL

GENERAL INFORMATION | INFORMACJE OGÓLNE



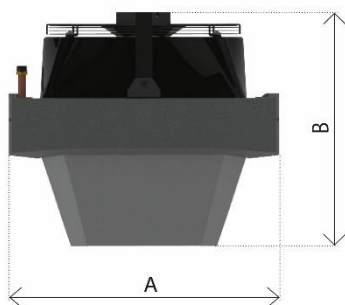
EN

Diffuser installed on FB units increase outlet air speed. As a result heated air reaches occupied area faster. It is recommended to use diffuser when the LEO units are installed under the ceiling on the high level.

PL

Zastosowanie konfuzora powoduje zwiększenie prędkości strugi nawiewanego powietrza. Dzięki temu ciepłe powietrze dostarczane jest szybciej do niższych stref pomieszczenia. Stosowanie konfuzora jest szczególnie zasadne w sytuacjach, gdzie urządzenia montowane są podstropowo na dużych wysokościach.

TECHNICAL DATA I DANE TECHNICZNE

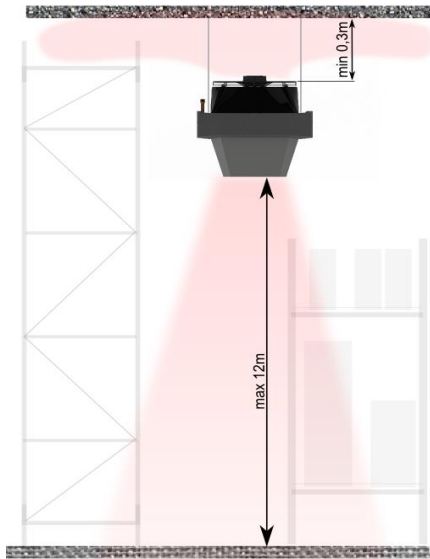


	Diffuser LEO L Konfuzor LEO L	Diffuser LEO XL Konfuzor LEO XL
A [mm]	650	830
B [mm]	620	800

	Diffuser LEO L Konfuzor LEO L	Diffuser LEO XL Konfuzor LEO XL
Material Materiał	Powder painted steel Stal malowana proszkowo	
Color Kolor	grey (similar to RAL 9007) szary (zblizony do RAL 9007)	
Usage Zastosowanie	indoors wewnątrz pomieszczeń	
Dedicated to heaters Dedykowany do nagrzewnic	LEO L	LEO XL
Device mass Masa urządzenia [kg]	3,8	6,2

Diffuser mounted on LEO unit causes 10% drop of air volume and heat output in relation to nominal parameters. | Zastosowanie konfuzora powoduje obniżenie wydajności i mocy urządzenia o 10% w stosunku do danych nominalnych podawanych dla nagrzewnic LEO.

INSTALLATION HEIGHT | WYSOKOŚĆ MONTAŻU



Corner holders, ensure
Easy installation and
Leveling of the heater

Dostępne są ceowniki,
które ułatwiają montaż
podstropowy
i wy poziomowanie urządzenia



Rotary console enables
Easy installation to ceiling

Dostępna jest konsola
obrotowa. Umożliwia łatwy
montaż do stropu

EN Specified for vertical range of non-isothermal stream at $\Delta T=5^{\circ}\text{C}$ and velocity boundary equal to 0,1 m/s in the occupied zone

PL Podano dla zasięgu pionowego strumienia nieizotermicznego przy $\Delta T=5^{\circ}\text{C}$, przy prędkości granicznej 0,1 m/s w strefie przebywania osób

INSTALLATION | MONTAŻ

