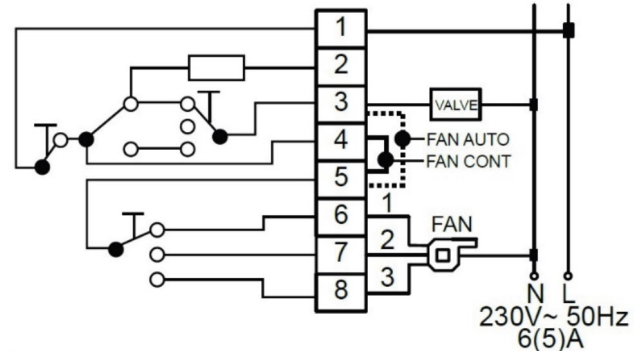
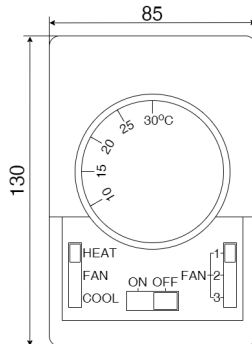


TS - CONTROLLER / TS - REGULATOR / TS - CONTROLEUR / TS - Командоконтроллер

1. MAIN DIMENSIONS	1. GŁÓWNE WYMIARY	2. WIRING DIAGRAM	2. SCHEMAT PODŁĄCZENIA
1. UITWENDIGE AFMETINGEN	1. ГАБАРИТЫ	2. ELEKTRISCH SCHEMA	2. ELEKTRISCH SCHEMA



3. TECHNICAL DATA	3. DANE TECHNICZNE
3. TECHNISCHE GEGEVENS	3. ТЕХНИЧЕСКИЕ ПАРАМЕТРЫ

Temperature setting range / Zakres nastawy temperatur / Temperatuurinstelbereik / Диапазон настройки температуры	+10 ... +30oC
Operation temperature range / Zakres temperatury pracy / Regeltemperatuurbereik / Диапазон рабочей температуры	0 ... +40oC
Protection degree / Stopień ochrony IP / Isolatieklasse / Степень защиты	IP30
Contacts current capacity / Obciążalność styków / Max. stroomverbruik / Нагрузка на клеммы	5A
Power supply / Zasilanie / Stroomvoorziening / Питание	230V / 50Hz / 230V/50Гц
Weight / Waga / Gewicht / Вес	200 g/ 200 g
Installation type / Rodzaj mocowania / Bevestiging / Установка	Surface (wall) / Natynkowy / Opbouw (wand) / настенная

4. INSTALATION	4. MONTAŻ
4. INSTALLATIE	4. МОНТАЖ

To ensure proper measurements, the controller should be installed at a height of approx. 1.5 m above the ground in a place with good air circulation. Do not place it near heat sources, lighting, air inlets, windows and door openings, etc. Default connection of TS is CONT* mode connectors 4-5, to switch to AUTO** mode put jumper to connectors 3-5.

*continuous fan work / **fan work depends on thermostat

W celu prawidłowego odczytu sterownik powinien być zamontowany na wysokości ok. 1,5m nad ziemią w miejscu o dobrej cyrkulacji powietrza. Nie należy umieszczać go przy źródłach ciepła, oświetleniu, nawiewnikach, otworach okiennych i drzwiowych itp. TS fabrycznie podłączony jest w trybie pracy CONT* zworka 4-5, aby przełączyć w tryb pracy AUTO** należy przełożyć zworkę w złącza 3-5.

*ciągła praca wentylatora / **praca wentylatora zależna od termostatu

Om goede metingen te garanderen moet de TS worden geïnstalleerd op een hoogte van +/- 1,5 m vanaf de vloer gemeten en op een positie met goede luchtcirculatie. Plaats de T-box niet in de buurt van warmtebronnen, verlichting, ramen en deuropeningen, etc. Ook moet er voorkomen worden dat de TS regeling tegen koude oppervlakte wordt gemonteerd. bijvoorbeeld; stalen buitengevel.

Standaardverbinding van TS is CONT*-modus, jumper 4-5, om over te schakelen naar de AUTO-modus **, de jumper moet in connectoren 3-5 worden gestoken. *continuu gebruik van de ventilator / **ventilatorwerk is afhankelijk van de thermostaat.

Для того, чтобы правильно считать температуру, контроллер следует установить на высоте ок. 1,5м над землей. Не допускается устанавливать контроллер возле источников тепла, света, дверных и оконных отверстий.

TS по умолчанию подключен в режим CONT (клеммы 4-5), для того, чтобы переключить термостат в режим AUTO, следует переключить перемычку в клеммы 3-5. *постоянная работа вентилятора / **работа вентилятора зависит от термостата

